



جمهوری اسلامی ایران

Islamic Republic of Iran

سازمان ملی استاندارد ایران

Iranian National Standardization Organization



استاندارد ملی ایران

۱۴۹۸۵

چاپ اول

فروردین ۱۳۹۲

INSO

14985

1st. Edition

Apr.2013

اتصالات و لوله‌های پلاستیکی - سه راهه
انشعابی از جنس پلی اتیلن - مقاومت ضربه -
روش آزمون

Plastics pipes and fittings — Polyethylene
(PE) tapping tees — Test method for impact
resistance

ICS:23.040.45

به نام خدا

آشنایی با سازمان ملی استاندارد ایران

مؤسسه استاندارد و تحقیقات صنعتی ایران به موجب بند یک ماده ۳ قانون اصلاح قوانین و مقررات مؤسسه استاندارد و تحقیقات صنعتی ایران، مصوب بهمن ماه ۱۳۷۱ تنها مرجع رسمی کشور است که وظیفه تعیین، تدوین و نشر استانداردهای ملی (رسمی) ایران را به عهده دارد.

نام موسسه استاندارد و تحقیقات صنعتی ایران به موجب یکصد و پنجاه و دومین جلسه شورای عالی اداری مورخ ۹۰/۶/۲۹ به سازمان ملی استاندارد ایران تغییر و طی نامه شماره ۲۰۶/۳۵۸۳۸ مورخ ۹۰/۷/۲۴ جهت اجرا ابلاغ شده است. تدوین استاندارد در حوزه های مختلف در کمیسیون های فنی مرکب از کارشناسان سازمان، صاحب نظران مراکز و مؤسسات علمی، پژوهشی، تولیدی و اقتصادی آگاه و مرتبط انجام می شود و کوششی همگام با مصالح ملی و با توجه به شرایط تولیدی، فناوری و تجاری است که از مشارکت آگاهانه و منصفانه صاحبان حق و نفع، شامل تولیدکنندگان، مصرف کنندگان، صادرکنندگان و وارد کنندگان، مراکز علمی و تخصصی، نهادها، سازمان های دولتی و غیر دولتی حاصل می شود. پیش نویس استانداردهای ملی ایران برای نظرخواهی به مراجع ذی نفع و اعضای کمیسیون های فنی مربوط ارسال می شود و پس از دریافت نظرها و پیشنهادهای در کمیته ملی مرتبط با آن رشته طرح و در صورت تصویب به عنوان استاندارد ملی (رسمی) ایران چاپ و منتشر می شود.

پیش نویس استانداردهایی که مؤسسات و سازمان های علاقه مند و ذی صلاح نیز با رعایت ضوابط تعیین شده تهیه می کنند در کمیته ملی طرح و بررسی و در صورت تصویب، به عنوان استاندارد ملی ایران چاپ و منتشر می شود. بدین ترتیب، استانداردهایی ملی تلقی می شوند که بر اساس مفاد نوشته شده در استاندارد ملی ایران شماره ۵ تدوین و در کمیته ملی استاندارد مربوط که سازمان ملی استاندارد ایران تشکیل می دهد به تصویب رسیده باشد.

سازمان ملی استاندارد ایران از اعضای اصلی سازمان بین المللی استاندارد (ISO)^۱، کمیسیون بین المللی الکتروتکنیک (IEC)^۲ و سازمان بین المللی اندازه شناسی قانونی (OIML)^۳ است و به عنوان تنها رابط^۴ کمیسیون کدکس غذایی (CAC)^۵ در کشور فعالیت می کند. در تدوین استانداردهای ملی ایران ضمن توجه به شرایط کلی و نیازمندی های خاص کشور، از آخرین پیشرفت های علمی، فنی و صنعتی جهان و استانداردهای بین المللی بهره گیری می شود.

سازمان ملی استاندارد ایران می تواند با رعایت موازین پیش بینی شده در قانون، برای حمایت از مصرف کنندگان، حفظ سلامت و ایمنی فردی و عمومی، حصول اطمینان از کیفیت محصولات و ملاحظات زیست محیطی و اقتصادی، اجرای بعضی از استانداردهای ملی ایران را برای محصولات تولیدی داخل کشور و/یا اقلام وارداتی، با تصویب شورای عالی استاندارد، اجباری نماید. سازمان می تواند به منظور حفظ بازارهای بین المللی برای محصولات کشور، اجرای استاندارد کالاهای صادراتی و درجه بندی آن را اجباری نماید. همچنین برای اطمینان بخشیدن به استفاده کنندگان از خدمات سازمان ها و مؤسسات فعال در زمینه مشاوره، آموزش، بازرسی، ممیزی و صدور گواهی سیستم های مدیریت کیفیت و مدیریت زیست محیطی، آزمایشگاه ها و مراکز کالیبراسیون (واسنجی) و وسایل سنجش، سازمان ملی استاندارد ایران این گونه سازمان ها و مؤسسات را بر اساس ضوابط نظام تأیید صلاحیت ایران ارزیابی می کند و در صورت احراز شرایط لازم، گواهینامه تأیید صلاحیت به آن ها اعطا و بر عملکرد آن ها نظارت می کند. ترویج دستگاه بین المللی یکاها، کالیبراسیون (واسنجی) و وسایل سنجش، تعیین عیار فلزات گرانبها و انجام تحقیقات کاربردی برای ارتقای سطح استانداردهای ملی ایران از دیگر وظایف این سازمان است.

1- International Organization for Standardization

2 - International Electrotechnical Commission

3- International Organization of Legal Metrology (Organisation Internationale de Metrologie Legale)

4 - Contact point

5 - Codex Alimentarius Commission

کمیسیون فنی تدوین استاندارد
«اتصالات و لوله‌های پلاستیکی – سه راهه انشعابی از جنس پلی اتیلن –
مقاومت ضربه-روش آزمون»

رئیس:

صحاف امین، علیرضا
(لیسانس مکانیک)

سمت و / یا نمایندگی

شرکت وحید

دبیر:

ناظریان، گل‌سن
(فوق لیسانس مهندسی شیمی)

شرکت سام فیدار پارسیان

اعضاء: (اسامی به ترتیب حروف الفبا)

توکلی، احمد رضا
(فوق لیسانس مدیریت)

دبیر انجمن لوله و اتصالات پلی اتیلن

جاوید زاده، محمد رضا

(لیسانس فیزیک)

شرکت پلاستیک پارس

دربندی، محمدعلی

(لیسانس مهندسی شیمی)

شرکت کپلاک پلاستیک

زندیه، پیمان

(لیسانس مکانیک)

شرکت پارس اتیلن کیش

صالحی، مسعود

(لیسانس مهندسی شیمی)

شرکت ایرانیان پویاس ساعی

شرکت سام فیدار پارسیان

کریمی پور، سمیرا

(فوق لیسانس مهندسی شیمی)

مدیر کنترل کیفیت شرکت والاپلیمر نوین

مهبادی، صادق

(لیسانس مهندسی شیمی)

شرکت ایرانیان پویاس ساعی

ناظریان، آیسن

(لیسانس مهندسی شیمی)

شرکت سام فیدار پارسیان

هوشنگی، سجاد

(لیسانس مکانیک)

فهرست مندرجات

صفحه	عنوان
ب	آشنایی با سازمان ملی استاندارد ایران
ج	کمیسیون فنی تدوین استاندارد
و	پیش‌گفتار
۱	۱ هدف و دامنه کاربرد
۱	۲ اصول
۱	۳ تجهیزات
۱	۱-۳ دستگاه آزمون سقوط وزنه
۱	۲-۳ ضربه زن
۱	۳-۳ نگهدارنده آزمون با یک مندرل فولادی
۲	۴ آزمون‌ها
۳	۵ تثبیت شرایط
۳	۶ روش انجام آزمون
۳	۷ گزارش آزمون

پیش‌گفتار

استاندارد "اتصالات و لوله‌های پلاستیکی - سه راهه انشعابی از جنس پلی‌اتیلن - مقاومت ضربه - روش آزمون" که پیشنویس آن در کمیسیون‌های مربوط توسط شرکت سام فیدار پارسیان تهیه و تدوین شده و در نهمین و چهاردهمین اجلاس کمیته ملی استاندارد صنایع شیمیایی و پلیمر مورخ ۱۳۹۱/۲/۱۱ مورد تصویب قرار گرفته است، اینک به استناد بند یک ماده ۳ قانون اصلاح قوانین و مقررات سازمان ملی استاندارد ایران، مصوب بهمن ماه ۱۳۷۱، به عنوان استاندارد ملی ایران منتشر می‌شود.

برای حفظ همگامی و هماهنگی با تحولات و پیشرفت‌های ملی و جهانی در زمینه صنایع، علوم و خدمات، استانداردهای ملی ایران در مواقع لزوم تجدید نظر خواهد شد و هر پیشنهادی که برای اصلاح و تکمیل این استانداردها ارائه شود، هنگام تجدید نظر در کمیسیون فنی مربوط مورد توجه قرار خواهد گرفت. بنابراین، باید همواره از آخرین تجدیدنظر استانداردهای ملی استفاده کرد.

منبع و ماخذی که برای تهیه این استاندارد مورد استفاده قرار گرفته به شرح زیر است:

ISO 13957: 1997, Plastics pipes and fittings — Polyethylene (PE) tapping tees — Test method for impact resistance

اتصالات و لوله‌های پلاستیکی - سه راهه انشعابی از جنس پلی اتیلن - مقاومت ضربه - روش آزمون

۱ هدف و دامنه کاربرد

هدف از تدوین این استاندارد، تعیین روش آزمونی برای مقاومت ضربه سه راهه انشعابی پلی اتیلن (PE) است.

این استاندارد ملی برای سه راهه انشعابی از جنس پلی اتیلن در انتقال سیالات کاربرد دارد.

یادآوری - این استاندارد برای شیر پلی اتیلن هنگامی که با لوله به روش جوشی^۱ متصل است کاربرد دارد.

۲ اصول

سرپوش (یا سر انشعاب) سه راهه انشعابی، تحت سقوط آزاد وزنه‌ای که از یک ارتفاع ثابت موازی با محور لوله رها می‌شود قرار می‌گیرد، تا سه راهه انشعابی دچار نقص شود. پس از دو ضربه موازی در خلاف جهت هم در محور لوله، سه راهه انشعابی برای خرابی قابل رویت و نفوذناپذیری به هوا بررسی می‌شود. آزمون در $C (2 \pm 0)$ یا دماهای تعیین شده دیگر انجام می‌شود.

۳ تجهیزات

۱-۳ دستگاه آزمون سقوط وزنه^۲

چارچوب اصلی با میله راهنمای در حالت عمودی ثابت شده است تا ضربه زننده^۳ هدایت شود، به طوری که هنگام آزاد شدن ضربه زننده به طور عمودی و آزاد پایین بیاید و سرعت ضربه زننده در لحظه برخورد با سه راهه انشعابی کمتر از ۹۵٪ سرعت تئوری نشود.

۲-۳ ضربه زن

با جرم $g (2500 \pm 20)$ یا $g (5000 \pm 20)$ و با سطح برخورد نیم‌کره‌ای به قطر ۵۰ mm.

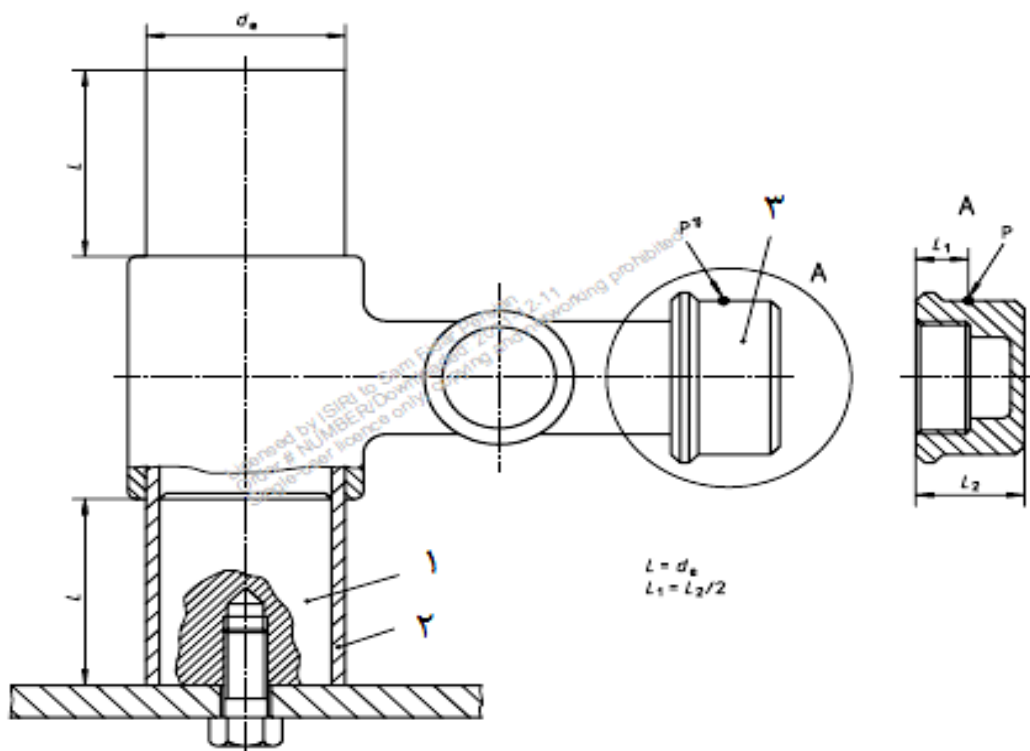
۳-۳ نگهدارنده آزمون با یک مندرل فولادی^۴

نگهدارنده با قابلیت نگهداری آزمون در وضعیت نشان داده شده در شکل ۱ و ممانعت از چرخش آزمون در طول آزمون.

1- fusion
2- Falling-weight test machine
3- Striker
4- Steel mandrel

۴ آزمون‌ها

حداقل سه آزمون باید برای هر اندازه داده شده از سه راهه انشعابی آزمون شود. هر آزمون باید ملحقات کامل لوله/ سه راهه انشعابی را در بر بگیرد که طول L حداقل برابر با d_e است (شکل ۱ را ببینید). در صورت لزوم، گیره تثبیت کننده باید حذف شود. همه اتصالات باید مطابق دستورالعمل تولیدکننده سه راهه انشعابی، شامل برشی از لوله اصلی یا مطابق دستورات داده شده در استانداردهای مربوطه باشد. قبل از آزمون، هر آزمون باید برای نفوذناپذیری هوا در $۲/۵ \text{ kPa}$ یا ۶۰۰ kPa و دمای $(۲۳ \pm ۲)^\circ\text{C}$ بررسی شود (به بند ۶ مراجعه شود).



راهنما:

- ۱ مندرل استیل
- ۲ لوله
- ۳ سرپوش
- P نقطه ضربه

شکل ۱) (نمایی از قرارگیری آزمون روی مندرل)

۵ تثبیت شرایط

آزمونه را حداقل ۸ h پس از اتصال، به مدت ۴ h در هوا در دمای $C (2 \pm 0)$ یا ۲ h در یک حمام آب قرار دهید.

۶ روش انجام آزمون

مراحل ۱-۶ تا ۴-۶ در مدت ۳۰ s بعد از جدا شدن آزمون از سیال تثبیت کننده انجام دهید. اگر زمان بیشتر شود، آزمون باید حداقل به مدت ۵ min مجدداً در شرایط تثبیت قرار گیرد، مشروط بر اینکه آزمون بیشتر از ۳ min بیرون از سیال تثبیت کننده نباشد.

۱-۶ آزمون را روی مندرل (شکل ۱) قرار دهید.

۲-۶ ضربه زن را روی سرپوش (یا سر انشعاب) سه راهه انشعابی از ارتفاع (2000 ± 10) mm در امتداد محور موازی با لوله رها کنید تا شیر دچار نقص شود. نقطه ضربه P باید در فاصله ۳۰ mm از انتهای انشعاب قرار داشته باشد. اگر سه راهه انشعابی متناسب با سرپوش باشد (شکل ۱)، بهتر است P روی قسمت استوانه‌ای سرپوش قرار گیرد.

۳-۶ آزمون را به منظور ضربه زدن به طرف مقابل سرپوش یا انشعاب بچرخانید.

۴-۶ تحت همان شرایط، روش داده شده در ۲-۶ را تکرار کنید.

۵-۶ با چشم غیر مسلح محل اتصال را بازدید کنید و هر ترک یا شکافی را، همچنین وضعیت و وسعت آن را یادداشت کنید.

۶-۶ نفوذناپذیری به هوا را در دمای $C (2 \pm 23)$ با فشار درونی ۲/۵ kPa یا ۶۰۰ kPa بررسی کنید.

۷ گزارش آزمون

گزارش آزمون باید حداقل شامل اطلاعات زیر باشد:

۱-۷ روش آزمون طبق این استاندارد ملی ایران؛

۲-۷ شناسایی کامل آزمون، شامل نوع ماده، کد ساخت و ابعاد لوله و سه راهه انشعابی؛

۳-۷ دمای آزمون؛

۴-۷ جرم سقوط کننده؛

۵-۷ ارتفاع سقوط؛

۶-۷ تعداد آزمون‌های آزمون شده؛

۷-۷ نوع (انواع) نقیصه؛

۸-۷ مشاهدات انجام شده در طول آزمون؛

- ۹-۷ هر پارامتری که می‌تواند بر نتایج تاثیر گذارد، از قبیل هر حادثه مورد ملاحظه یا هر جزئیات قابل ملاحظه که در این استاندارد به آن اشاره نشده است؛
- ۱۰-۷ تاریخ آزمون؛
- ۱۱-۷ آزمایشگاهی که آزمون در آن انجام شده است.